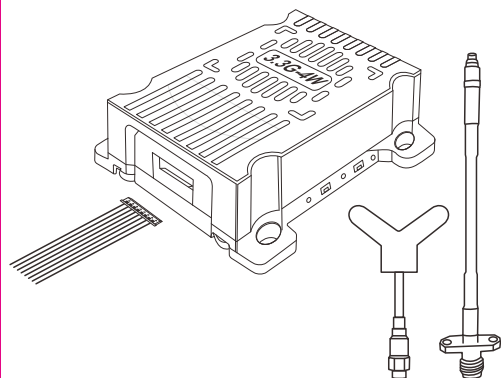


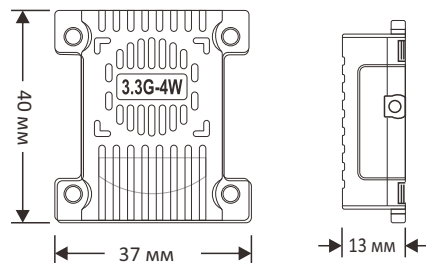
VTX 3.3G

□ 2W □ 4W

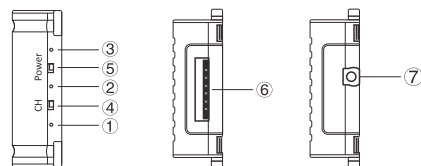
Руководство пользователя



I. Размеры устройства



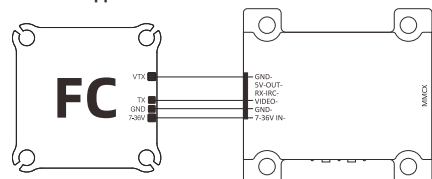
II. Кнопки и светодиодная индикация



- ① Индикатор № канала: Красный светодиод (band A)
- ② Индикатор № канала: Голубой светодиод (band B)
- ③ Индикатор включения (On/Off): Зеленый светодиод
- ④ Кнопка выбора канала и диапазона
- ⑤ Кнопка TXPower On/Off
- ⑥ Разъем 1.0 6P для подключения проводов
- ⑦ Разъем MMCX для подключения антенны

I.

III. Схема подключения



GND: Земля
 7-36V: Питание 7 - 36 вольт, 2-8S
 RX-IRC: Вход сигнала IRC Tramp
 5V-OUT: Выход 5 В

VIDEO: Вход видеосигнала
 GND: VTX Земля

IV. Управление кнопками и световая индикация

1. Кнопка ④ - клавиша выбора канала и диапазона частот. Кратковременное нажатие кнопки ④ приведет к переключению на следующий частотный канал. В зависимости от используемых частоты или диапазона будет мигать соответствующий красный ① (диапазон A) или синий, светодиод ② (диапазон B) 1, 2, 3, 4, 5, 6, 7 или 8 раз для индикации номера канала. Нажатие кнопки ④ более 3 секунд приведет к переключению на другой частотный канал или диапазон. Например, если сейчас мы находимся на канале № 3 группы BandA, красный светодиод ① мигнет 3 раза. Если мы нажмем кнопку ④ более чем на 3 секунды и отпустим ее, красный светодиод ① погаснет, а голубой светодиод ② мигнет 3 раза. Это означает, что мы находимся в канале № 3 диапазона, B. Выбор того или иного канала или диапазона циклический. Для получения более подробной информации, см. таблицу ниже :

Канал	CH1	CH2	CH3	CH4	CH5	CH6	CH7	CH8
Красный LED (Band A)	Мигнет один раз	Мигнет два раза	Мигнет три раза	Мигнет четыре раза	Мигнет пять раз	Мигнет шесть раз	Мигнет семь раз	Мигнет восемь раз
Голубой LED (Band A)	Мигнет один раз	Мигнет два раза	Мигнет три раза	Мигнет четыре раза	Мигнет пять раз	Мигнет шесть раз	Мигнет семь раз	Мигнет восемь раз

2. Кнопка ⑤ - это клавиша управления включением/выключением питания TX. Короткое нажатие на эту клавишу включает или же выключает подачу выходного питания. При нажатии и удержании клавиши в течение 3 секунд модуль переходит в pit режим, индикацией которого является одновременное свечение всех светодиодов. Подробную информацию смотрите в таблице ниже:

1. Короткое нажатие кнопки ⑤ - включение/выключения выходного питания. 2. Долгое нажатие - переход в Pit режим		
Исх. питание TX ВКЛ.	Исх. питание TX ВЫКЛ.	Pit. Режим
Зеленый LED ③ горит	Зеленый LED ③ НЕ горит	Одновременно горят все светодиоды

V. Таблица соответствия частот и каналов

Сетка соответствия (в МГц)								
Канал	CH1	CH2	CH3	CH4	CH5	CH6	CH7	CH8
Band A	3320	3345	3370	3395	3420	3445	3470	3495
Band B	3310	3330	3355	3380	3405	3430	3455	3480

Размер в разложенном виде: 100x280 мм, в сложенном виде: 70x100 мм